

PROStar ES

RENDIMIENTO
ES MÁS CLIENTES
SATISFECHOS



01.800.7000.123
www.internationalcamiones.com

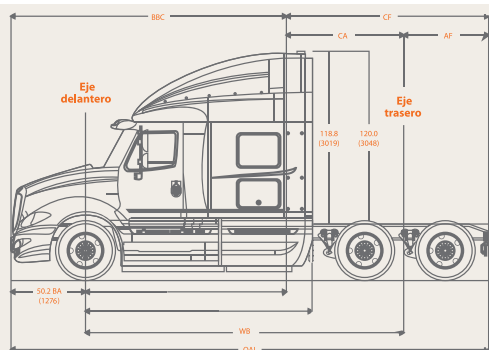
NAVISTAR®

	Cummins ISX 450 EPA 2004 Potencia: 422 hp @ 2000 rpm Torque: 1,650 lb-ft @ 1200 rpm
	Cummins ISX 400 EPA 2004 Potencia: 360 hp @ 2000 rpm Torque: 1550 lb-ft @ 1200 rpm
	Cummins ISX 425 ST EPA 2004 Potencia: 378 hp @ 2000 rpm Torque: 1550 / 1650 lb-ft @ 1200 rpm
	Cummins ISX 425 ST Euro IV, SCR Potencia: 425 hp @ 1800 rpm Torque: 1550 / 1650 lb-ft @ 1200 rpm
TRANSMISIÓN	Eaton Fuller Ultrashift Plus 10 / 13 / 18 velocidades. Manual 10 / 13 / 18 velocidades
EMBRAGUE	Eaton Fuller Solo Advantage, asistido hidráulicamente libre de ajustes
EJE DELANTERO	Dana Spicer E14621 I-Beam 14,000 lb
EJE TRASERO	46,000 lb Tándem. Opc.: 40,000 lb Tándem Bomba de lubricación Arvin Meritor / Dana Eaton
SUSPENSIÓN DELANTERA	Mecánica 14,000 lb Opcional: Mecánica 12,350 lb y Neumática 12,000 lb
SUSPENSIÓN TRASERA	Hendrickson Neumática Primaax EX SUSP 46 K
FLECHA CARDÁN	SPL 250 XL SPL 170 XL
COLUMNA DE DIRECCIÓN	De posiciones Ajuste de altura y profundidad telescópica
CHASIS	Acero termotratado (120,000 PSI) 10.250" x 3.610" x 0.375"
SISTEMA DE FRENOS	Delanteros: Disco de aire 22.5" diámetro Incluye 20 in2 Cámaras de freno Traseros: Disco de aire 22.5" diámetro Incluye 18/24 in2

SISTEMA ELÉCTRICO	Alternador Delco Remy 165 A / 12 V 36SI
QUINTA RUEDA	Fontaine fija / deslizable Opcional: Holland fija / deslizable, Kompensator
SISTEMA DE COMBUSTIBLE	Dos tanques de aluminio 125 y 150 gal Capacidad total: 1,040 L (275 gal) Opcional: tanque de 50 gal Filtro separador Davco Fuel Pro 382
MANTENIMIENTO	Drenado y llenado de radiador rápido Switch para Fan Clutch Drenado de tanques de aire Sistema de drenado rápido en Carter
CABINA / DORMITORIO	Hi Rise / Low Roof con dormitorio de 56" Interiores en gris, azul o ladrillo Gabinetes en dormitorio y debajo de la cama A/C y calefacción Visera exterior aerodinámica Hi Rise: deflector superior aerodinámico Opcional: dormitorio Hi Rise 73" / Sky Rise 73" Soporte para pantalla plana Litera en cabina de 73" Interiores de lujo en cabina Eagle con aplicaciones en imitación madera Stereo MP3, BT, Apple DEV
PANTALLA DE INFORMACIÓN VID (OPCIONAL)	Pantalla sensible al tacto Controla el medidor y monitoreo de viaje, velocidad promedio, economía de combustible instantáneo, códigos de diagnóstico del sistema eléctrico y motor. Opcional: presión de llantas y desgaste de frenos (depende del equipo instalado)
DIAMOND LOGIC	Sistema Multiplex que transmite señales únicas que controlan el equipo electrónico de la unidad
RINES	Acero 24.5" con masas de aluminio Opcional: acero 22.5" / Aluminio 22.5" / 24.5"
LLANTAS	11R 24.5 / 22.5
PAQUETE AERODINÁMICO	Faldones, deflector
EXTERIOR	Faros de leds

SEGURIDAD

- **Monitor de presión de neumáticos SmartWave.** El sistema notifica que la presión de aire en los neumáticos está por debajo de la presión requerida, cuenta con monitores de presión en cada neumático con compensación de temperatura
- **Sistema de frenos de aire ABS 6M / 6M Bendix** con programa de estabilidad electrónico de 6 canales y 6 válvulas moduladoras con sistema de control automático de tracción
- **Sistema de Mitigación de Colisión Bendix Wingman Avanzado.** Control de velocidad adaptable con mitigación de colisión y alerta de objeto estático. Incluye antena frontal y controlador de pantalla



Distancia entre ejes (WB) desde 195"	234"
Distancia de final de cabina a final de eje trasero (CF)	89.2" 152"
Distancia de parte trasera de cabina a centro del eje trasero (CA)	89.2" 152"
Distancia de defensa a centro de eje delantero (ba)	50.2"
Distancia de centro del eje trasero a final de chasis (AF)	63"
Distancia de centro del eje delantero a final de cabina	117.8" 185.6"
Distancia de defensa a parte trasera de dormitorio (BBC)	168" 185.6"
Largo total (OAL)	320" 337.2" 8,133 mm 8,565 mm
Ancho total (espejo a espejo)	115.5"
Ancho sin espejos	95.4"
Altura quinta rueda	Sin carga: 48" / con carga: 47"
Peso bruto vehicular (PBV)	60,000 lb 60,000 lb
Peso bruto combinado	140,000 lb 140,000 lb Máx.
Peso vehicular*	19,700 lb* 20,860 lb*

NOTA: Los pesos vehiculares son aproximados y pueden variar de acuerdo a las especificaciones del vehículo. Nota: Navistar México, S. de R.L. de C.V. en su afán de mejora continua, se reserva el derecho de cambiar las especificaciones sin previo aviso, quedando exenta de toda responsabilidad. Las fotografías contenidas en este folleto son meramente ilustrativas.

