

**DURAS<sup>Star</sup>**  
4300

**UN BUEN SOCIO  
TE ACOMPAÑA  
MUCHO TIEMPO**



01.800.7000.123  
[www.internationalcamiones.com](http://www.internationalcamiones.com)

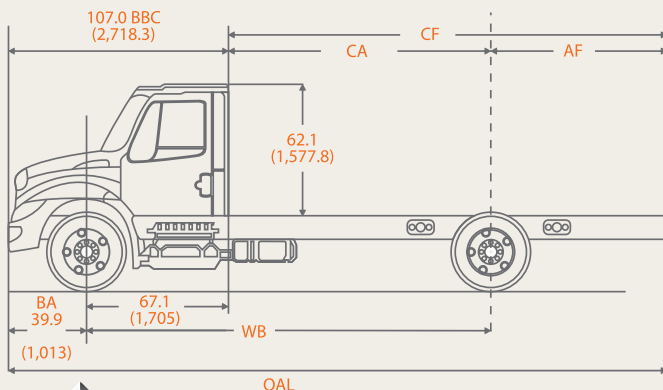
**NAVISTAR**

# UN BUEN SOCIO TE ACOMPAÑA MUCHO TIEMPO

**DURAS** Star  
4300

<b>MOTOR NAVISTAR</b>	<p>Potencia máxima: 210 hp @ 2,300 rpm Torque máximo: 520 lb-ft @ 1,400 rpm</p> <p>Potencia máxima: 225 hp @ 2,200 rpm Torque máximo: 560 lb-ft @ 1,400 rpm</p> <p>Potencia máxima: 245 hp @ 2,600 rpm Torque máximo: 620 lb-ft @ 1,400 rpm</p>
<b>TRANSMISIÓN</b>	<p>Fuller FS-6305B manual de 5 velocidades totalmente sincronizada Opcional: Fuller FS-5406N Manual de 6 velocidades totalmente sincronizada Allison 3000HS / 3000RDS Automática de 5 velocidades</p>
<b>EMBRAGUE</b>	<p>Eaton Fuller SAS 1401 Disco sencillo cerámico, 14" Ajuste: Manual, rápido (kwik-adjust) Capacidad: 620 lb / ft</p>
<b>EJE DELANTERO</b>	<p>Dana Spicer E-1202 I 12,000 lb Opcionales: Meritor MFS-12-122 12,000 lb Meritor MFS-14-122 14,000 lb Dana Spicer E14621 14,000 lb</p>
<b>EJE TRASERO</b>	<p>Dana Spicer 2 vel. 23065T 23,000 lb Opcionales: Dana Spicer 23082T 23,000 lb Dana Spicer / Meritor 23,000 y 30,000 lb de velocidad sencilla</p>
<b>SUSPENSIÓN DELANTERA</b>	<p>Muelles parabólicos (Taper Leaf) con amortiguadores Capacidad: 12,000 lb Opc.: 14,000 lb</p>
<b>SUSPENSIÓN TRASERA</b> <b>HENDRICKSON</b>	<p>Rango variable Capacidad: 23,500 lb Suspensión aux. de hule, libre de mantenimiento Capacidad susp. aux.: 4,500 lb 2 amortiguadores hidráulicos Opcional: suspensión de muelles Vari-Rate 31,000 lb Incluye suspensión aux. 4,500 lb libre de mantenimiento Hendrickson HAS Neumática 23,000 lb</p>

<b>BASTIDOR</b>	<p>Acero con tratamiento térmico Dimensiones: 10.125" x 3.580" x 0.312" Res. a la cedencia: 120,000 lb / in<sup>2</sup> Portallanta de refacción</p>
<b>SISTEMA DE ESCAPE</b>	<p>Horizontal debajo de cabina Acero aluminizado</p>
<b>SISTEMA DE FRENADO AUXILIAR</b>	<p>Estándar: freno de escape Diamond Logic® Opcional: freno de motor Diamond Logic®</p>
<b>SISTEMA ELÉCTRICO MULTIPLEX</b>	<p>Baterías: 12V, 1,400 CCA Alternador: Leece-Neville, 12V / 160 A Marcha: Delco-Remy MT-38, 12V Preparación para radio (alambrado, bocinas y antena)</p>
<b>SISTEMA DE COMBUSTIBLE</b>	<p>Tanque: (1) de aluminio en forma de "D" Capacidad total: 378 L (100 gal) Filtro separador de agua-combustible Fleetguard con indicador de restricción</p>
<b>SISTEMA DE ENFRIAMIENTO</b>	<p>Aluminio flujo cruzado Radiador: 553 in<sup>2</sup> Post enfriador: 270 in<sup>2</sup> Refrigerante de larga vida Ventilador Horton Drivemaster 2 vel.</p>
<b>CABINA</b>	<p>Modular nueva generación Acero galvanizado por ambos lados Tratamiento anticorrosivo por inmersión E-coat Pintura: 2 capas con terminado a base de uretano, 5 años de garantía contra corrosión Opcional: cabina extendida 26" y doble cabina 39"</p>
<b>INTERIORES DE CABINA</b>	<p>De lujo en color gris Asiento operador fijo c/ respaldo bajo / tela Asientos pasajeros (2) banca corrida c/ compartimento inferior Calefacción con control de temperatura Volante de posiciones c/ control crucero</p>
<b>RINES</b>	<p>Cantidad: 7 Tipo: disco de acero Dimensiones: 22.5" x 8.25"</p>
<b>LLANTAS</b>	<p>Cantidad: 7 - 11R 22.5 Rango de carga: G / 14 capas</p>



## DIMENSIONES Y CAPACIDADES:

	in	mm
Distancia entre ejes (WB)	236.0	5,994.4
Cabina a eje trasero (CA)	168.9	4,290.1
Cabina a fin de chasis (CF)	266.9	6,779.3
Volado trasero (AF)	98.0	2,489.2
Largo total (OAL)	373.9	9,497.1

	lb	kg
Peso bruto vehicular (PBV)	35,000	15,875.7
Capacidad delantera	12,000	5,443.1
Capacidad trasera	23,000	10,432.6
Peso vehicular	10,760	4,885.1
Peso en eje trasero	6,834	3,102.6
Peso en eje delantero	3,926	1,782.4

NOTA: Los pesos vehiculares son aproximados y pueden variar de acuerdo a las especificaciones del vehículo. Nota: Navistar México, S. de R.L. de C.V. en su afán de mejora continua, se reserva el derecho de cambiar las especificaciones sin previo aviso, quedando exenta de toda responsabilidad. Las fotografías contenidas en este folleto son meramente ilustrativas.