
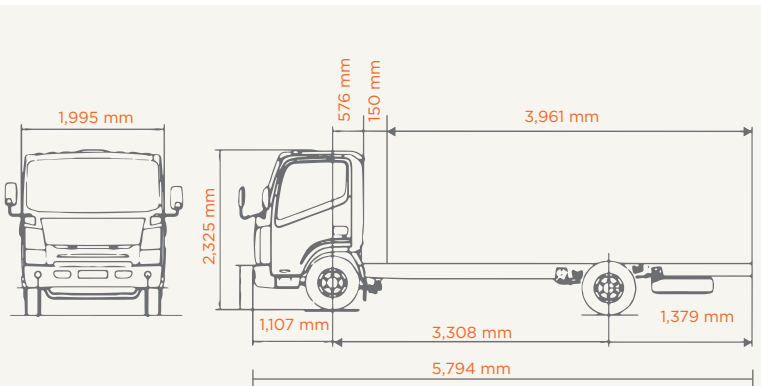


# PARA CARGAR EN LA CIUDAD, NO HAY OTRO MEJOR

	Cummins ISF 3.8 L sistema de inyección de riel común Desplazamiento 3.8 L Enfriado por agua, turbo cargador Post-enfriador Potencia máxima: 141 hp @ 2600 rpm Torque máximo: 332 lb-ft @ 1,200-2,200 rpm Emisiones Euro 4 EGR Freno de escape estándar Radiador de aluminio
<b>EMBRAGUE</b>	Plato sencillo de 325 mm de diámetro Tipo empuje mandos hidráulicos
<b>EJE DELANTERO</b>	JAC Viga tipo "I" de 2,500 kg
<b>SUSPENSIÓN DELANTERA</b>	Muelles de multihojas con amortiguadores
<b>EJE TRASERO</b>	JAC, capacidad 5,000 kg Paso diferencial: 4.33
<b>SUSPENSIÓN TRASERA</b>	Muelles multihojas+auxiliares con amortiguadores
<b>SISTEMA DE ESCAPE</b>	Sencillo, horizontal, montado del lado derecho sobre el chasis
<b>SISTEMA ELÉCTRICO</b>	24 V 2 baterías 80 Ah (160 total) Alternador 24 V 70 A
<b>CABINA</b>	Abatible Ancho: 1,995 mm Capacidad de pasajeros: 3 Color de cabina: blanco
<b>SISTEMA DE FRENOS</b>	Neumáticos Frenos delanteros / traseros de tambor Sistema ABS de 4 canales Freno de estacionamiento de tambor central
<b>DIRECCIÓN</b>	Hidráulica Columna telescópica y ajustable
<b>TRANSMISIÓN</b>	Manual de 6 velocidades con O.D. y reversa
<b>TANQUE DE COMBUSTIBLE</b>	De acero con capacidad de 100 L montado del lado derecho

<b>FLECHA CARDÁN</b>	GKN
<b>RINES Y LLANTAS</b>	215/75 R17.5 Radiales Con llanta de refacción Rines de acero
<b>INTERIOR</b>	<ul style="list-style-type: none"> <li>Interior de cabina color gris</li> <li>Acabados redondeados en tablero</li> <li>Compartimentos de almacenamiento con puertas (frente)</li> <li>Compartimento de almacenamiento en la parte superior del operador</li> <li>Portavasos</li> <li>Cenicero</li> <li>Visera del lado del operador y copiloto</li> <li>Asiento del operador fijo con respaldo alto y cabecera integrada sin descansabrazos</li> <li>Alarma de reversa</li> <li>Asiento del acompañante para dos personas fijo sin descansa brazos</li> <li>Cinturones de seguridad de 2-3 puntos, ajustable con alarma visual</li> <li>Panel de instrumentos con indicadores en color negro</li> <li>Tacómetro, velocímetro, odómetro</li> <li>Indicadores: <ul style="list-style-type: none"> <li>Nivel de combustible, alta temperatura en refrigerante de motor, bajo voltaje de batería, freno de estacionamiento</li> </ul> </li> <li>Opcional: <ul style="list-style-type: none"> <li>Radio AM\FM\CD</li> <li>Vidrios eléctricos</li> <li>Aire acondicionado</li> </ul> </li> </ul>
<b>EXTERIOR</b>	<ul style="list-style-type: none"> <li>Parrilla cromada</li> <li>Seguro de cabina para evitar que se abata involuntariamente</li> <li>Faros de niebla</li> <li>Espejos retrovisores laterales rectangulares</li> <li>Kit de herramientas</li> <li>Extintor</li> </ul>
<b>PESO BRUTO VEHICULAR</b>	6751.0 kg
<b>CARGA SOBRE CHASIS</b>	4251.0 kg sin carrocería



**Dimensiones de largueros:** 170 X 70 X 5 mm  
Con 2 ganchos de arrastre

**Dimensiones Generales**

- Largo: 5,794 mm
- Ancho: 1,995 mm
- Alto: 2,325 mm sin carrocería
- Distancia entre ejes: 3,308 mm
- Distancia entre vías delantero: 1,685 mm
- Distancia entre vías trasero: 1,525 mm
- Volado delantero: 1,107 mm
- Volado trasero: 1,379 mm



NOTA: Los pesos vehiculares son aproximados y pueden variar de acuerdo a las especificaciones del vehículo. Nota: Navistar México, S. de R.L. de C.V. en su afán de mejora continua, se reserva el derecho de cambiar las especificaciones sin previo aviso, quedando exenta de toda responsabilidad. Las fotografías contenidas en este folleto son meramente ilustrativas.

**CITYStar**  
CLASE 4

**PARA CARGAR  
EN LA CIUDAD,  
NO HAY OTRO MEJOR**



01.800.7000.123  
[www.internationalcamiones.com](http://www.internationalcamiones.com)

**NAVISTAR®**